

Prodotti / Energia / Batterie e Pile / Piombo / VRLA - AGM

## Batteria al piombo 12V 33Ah - AGM



### BP12-33

#### Caratteristiche Generali

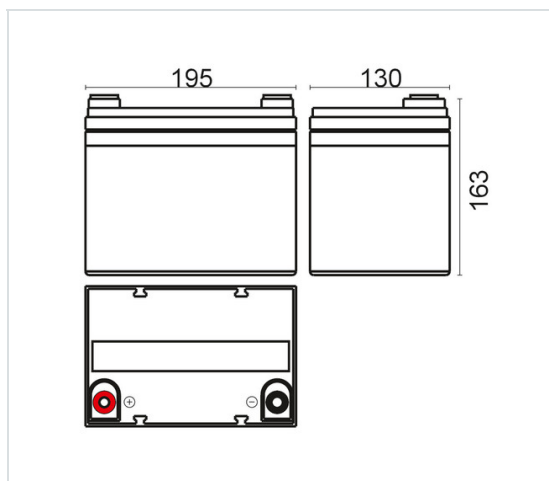
Adatto per: Luci d'emergenza, Impianti d'allarme, UPS  
Tecnologia: Piombo AGM

#### Caratteristiche Elettriche

Tensione: 12V  
Capacità: 33Ah

#### Caratteristiche Meccaniche

Dimensioni: 195mm x 130mm x 163mm  
Peso: 9.5Kg  
Connessioni: a vite M5



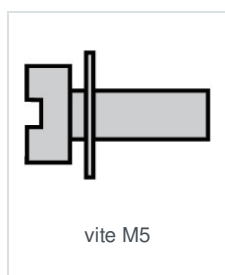
#### BP12-33

Batteria piombo AGM 12V 33Ah fis.vite

Confezione: Scatola da 1pz.  
Imballo: Scatola da 2 scatole  
Prezzo per: unità  
Multiplo di vendita: 1pz.



### Connettori



vite M5