

Batteria al piombo 12V 3,4Ah - AGM



BP12-3.4

Caratteristiche Generali

Adatto per: UPS

Tecnologia: Piombo AGM

Caratteristiche Elettriche

Tensione: 12V

Capacità: 3.4Ah

Caratteristiche Meccaniche

Dimensioni: 67mm x 135mm x 66mm

Peso: 1.3Kg

Connessioni: faston 4.8mm

BP12-3.4

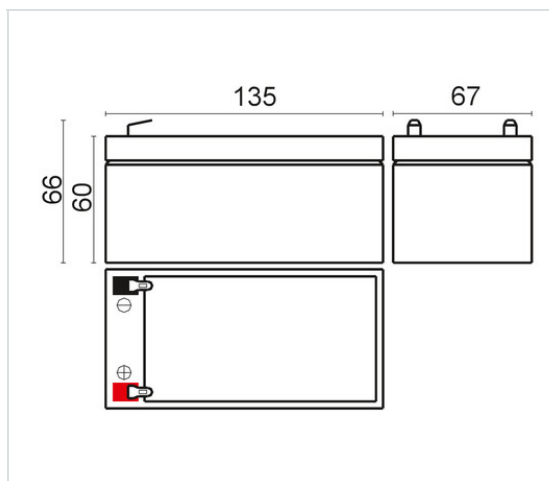
Batteria piombo AGM 12V 3,4Ah faston

Confezione: Sfuso da 1pz.

Imballo: Scatola da 10 pezzi

Prezzo per: unità

Multiplo di vendita: 1pz.



Connettori

