

Batteria al piombo 12V - 55Ah - AGM



BP12-55

Caratteristiche Generali

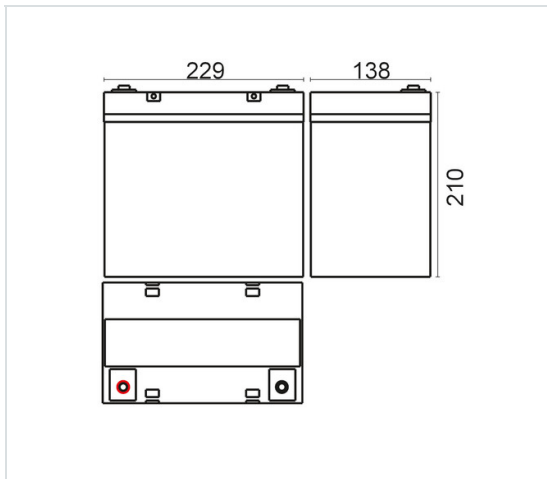
Adatto per: Impianti d'allarme, Luci d'emergenza, UPS
Tecnologia: Piombo AGM

Caratteristiche Elettriche

Tensione: 12V
Capacità: 55Ah

Caratteristiche Meccaniche

Dimensioni: 229mm x 138mm x 210mm
Peso: 16.3Kg
Conessioni: a vite M6



BP12-55

Batteria piombo AGM 12V 55Ah fis.vite

Confezione: Scatola da 1pz.
Imballo: Scatola da 2 scatole
Prezzo per: unità
Multiplo di vendita: 1pz.



Connettori

