

## Batteria al piombo 12V 7,2Ah - AGM



### BP12-7.2

#### Caratteristiche Generali

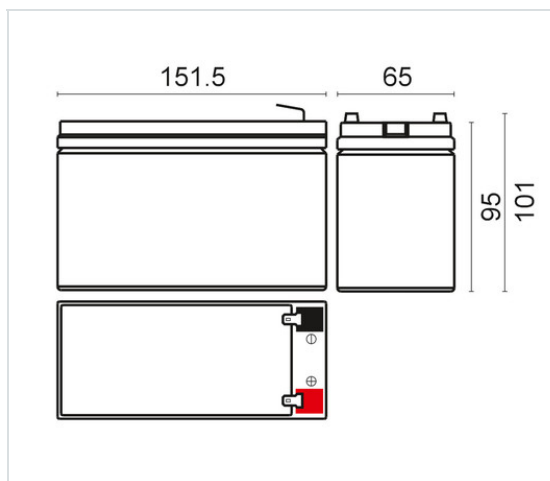
Adatto per: UPS, Impianti di allarme, Sistemi fotovoltaici ad isola  
Tecnologia: Piombo AGM

#### Caratteristiche Elettriche

Tensione: 12V  
Capacità: 7.2Ah  
Corrente di carica massima: 2.1A  
Tensione di carica stand-by: 13.8V  
Tensione di carica uso ciclico: 14.5V  
Corrente di scarica massima: 70A @ 5s  
Corrente di scarica raccomandata: 0.7A  
Prof.di scarica raccomandata: 90%

#### Caratteristiche Meccaniche

Dimensioni: 66mm x 150mm x 95mm  
Peso: 2.15Kg  $\pm$  5%  
Grado di protezione: IP20  
Conessioni: faston 4.8mm  
Materiale contenitore: ABS UL94-HB  
Temperatura di immagazzinamento: -20 / 60 °C  
Temperatura di lavoro: 0 / 50 °C  
Umidità: 40 / 80%



#### BP12-7.2

Batt. piombo AGM 12V 7,2Ah fast.per UPS

Confezione: Sfuso da 1pz.  
Imballo: Scatola da 5 pezzi  
Prezzo per: unità  
Multiplo di vendita: 1pz.



### Connettori

