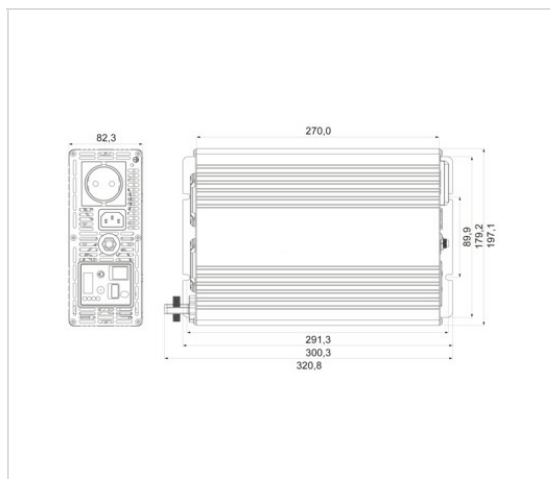


Prodotti / Energia / Inverter / Ad isola / Onda Sinusoidale pura

Inverter Onda pura 2000W Ingresso: 24Vdc, Uscita: 230Vac - con bypass 230V



KX2000/24

La serie KX di inverter di potenza a onda sinusoidale pura con Transfer Switch è una combinazione di un inverter e di un interruttore di trasferimento automatico AC che permette di commutare tra l'alimentazione proveniente dalla rete elettrica (quando disponibile) e quella fornita dall'inverter stesso (quando la rete è assente o interrotta). Rispetto agli inverter a onda sinusoidale modificata, gli inverter a onda sinusoidale pura sono il modo migliore per fornire corrente più pulita con bassa distorsione armonica. Questa caratteristica è fondamentale per alimentare apparecchiature come sistemi di veicoli, sistemi di monitoraggio della sicurezza, sistemi di illuminazione di emergenza, sistemi di alimentazione domestici, sistemi di alimentazione di campo e altri sistemi che richiedono una qualità dell'energia superiore.

L'utilizzo dell'inverter di potenza a onda sinusoidale pura rende facile collegare e ottenere alimentazione precisa sempre e ovunque.

La funzione bypass, collegata tramite l'ingresso AC 230V, è studiata per garantire la continuità dell'alimentazione nei momenti in cui l'inverter non può operare correttamente, per esempio, in caso di guasto, anomalie operative o durante una manutenzione programmata.

Nota bene: quando viene collegato anche l'ingresso AC per il bypass, il sistema opera in modalità automatica: l'inverter si accende immediatamente senza necessità di premere il pulsante ON e, una volta attivato, il pulsante OFF non riesce a interrompere l'alimentazione.

L'unico modo per spegnere correttamente il dispositivo è scollegare il cavo di ingresso AC, ripristinando così il controllo manuale.

Questa soluzione è stata pensata per garantire la massima continuità e affidabilità in presenza di fonti di alimentazione alternative, tipica delle applicazioni off grid.

Caratteristiche Generali

Tipologia inverter: con bypass 230V

Modalità funzionamento: Priorità DC

Raffreddamento: Convezione forzata - ventola automatica

Funzioni aggiuntive: Modalità risparmio energetico, Porta avviamento accensione (ignition)

Interfaccia di controllo: Tasti fisici, Display remoto opzionale, RJ12

Caratteristiche Inverter

Forma d'onda in uscita: Sinusoidale pura

Frequenza: 50Hz

Distorsione d'onda THD: <3%

Corrente massima AC di ingresso: 8.7A

Corrente in ingresso: 94A

Tensione d'ingresso: 24Vdc

Tensione d'uscita: 230Vac

Configurazione tensione d'uscita: selezionabile 220-230-240Vac

Configurazione frequenza d'uscita: selezionabile 50-60Hz

Protezione da sottotensione: $21 \pm 0,3Vdc$

Potenza d'uscita di picco: 4000W

Potenza d'uscita nominale: 2000W

Efficienza massima: 92%

Capacità minima batteria: >100Ah

Consumo a vuoto in stand by: <0.5A

Corrente relè by-pass: 30A

Tipo carico corrente relè by-pass: resistivo

Carico minimo operativo: 20W

Impostazione protezione bassa tensione selezionabile: 21/21,6/22,6/23,6Vdc

Soft start: si

Transfer Switch: Automatico

Tempo di commutazione: 30ms

Protezioni: Bassa tensione, Cortocircuito, Inversione di polarità, Sovraccarico, Sovratemperatura, Sovratensione in ingresso



Funzione restart: Sovraccarico (manuale), Sovratemperatura (manuale), Sovratensione (automatico), Tensione batteria bassa (automatico)
Fusibile: interno
Caratteristiche fusibile: 6x 30A

Caratteristiche Meccaniche

Dimensioni: 320.9mm x 197.1mm x 82.3mm
Peso: 3.9Kg
Protezione: IP20
Installazione: a parete, orizzontale
Rumorosità: 63dB

Caratteristiche Operative

Temperatura di funzionamento: -10 / 40°C
Umidità: 5 ÷ 90%

Collegamenti

Controllo remoto: optional
Cavo d'ingresso: Una coppia di cavi rosso-nero 25mm²/3AWG 1m
Connessioni ingresso: morsetti a vite per occhielli, IEC320 C14
Connessioni uscita: 1 presa USB-A 5V 2,1A

KX2000/24

Inverter onda pura 2000W 24V - con bypass 230V

Confezione: Scatola da 1pz.

Imballo: Scatola da 4 scatole

Prezzo per: 1 scatola da 1pz.

Multiplo di vendita: 1 scatola da 1pz.



Prodotti Correlati

CODICE

DESCRIZIONE

KX-REM

Display controllo remoto ON/OFF per inverter serie KX 1000-1500-2000-3000W

Foto Prodotto



Accessori



25 mm²
